

# ONYX THRIVE

## Une solution qui évolue en même temps que votre entreprise

ONYX Thrive est la seule solution de flux de production de bout en bout véritablement évolutive bénéficiant d'un système de licence réseau pour optimiser les imprimeries de toutes tailles, maximiser leur production et éviter les temps d'arrêts toujours très coûteux.

### Un réseau évolutif pour une flexibilité totale:

ONYX Thrive fonctionne avec une licence réseau pour garantir une solution à long terme, capable de croître au fur et à mesure du développement de votre entreprise. Les utilisateurs peuvent ajouter facilement des RIP, imprimantes, modules de flux de production et éditeurs de travaux supplémentaires pour répondre à la demande de n'importe quel environnement d'impression.

- Avec Thrive Production Manager, transmettez des travaux d'impression depuis n'importe où.
- Prenez le contrôle complet de votre production d'un seul clic de bouton.
- Réduisez les cycles prépresse, d'épreuvage et de reprise.

Grâce à une technologie s'appuyant à 100% sur Adobe, ONYX Thrive permet aux utilisateurs d'imprimer correctement dès le premier essai.

Exemple de configurations:

#### Classique



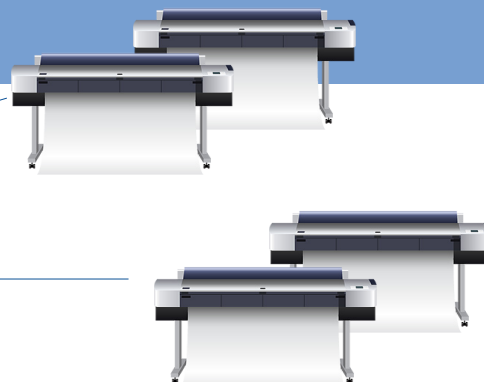
Editeur de travaux



Editeur de travaux  
4 RIPs  
3 Imprimantes



Impression seule



#### Avancée



Editeur de travaux



Editeur de travaux



Editeur de travaux  
8 RIPs



Impression seule

Impression seule

Impression seule



Extensibilité	Performances	Prévisibilité
<ul style="list-style-type: none"> <li>• Thrive Production Manager illimité pour un accès à la gestion complète de la production d'imprimés depuis n'importe quel endroit</li> <li>• Ajoutez indépendamment de nouvelles capacités de traitement et d'impression</li> <li>• Accédez à des modules spécifiques dont ONYX Hub, ONYX Connect, ColorCheck et AccuBoost. pour un flux de production des plus puissants</li> <li>• Création de fiches de travail (job ticket) pour le suivi des données relatives aux travaux</li> </ul>	<ul style="list-style-type: none"> <li>• QuickSets et nombre de hot folders illimités pour accélérer la production et minimiser le risque d'erreurs entre la création et l'impression</li> <li>• RIP et impression à la volée de plusieurs fichiers en simultané</li> <li>• Flux de production automatisé et regroupement des imprimantes</li> <li>• Imbrication, mise en lés et rotation automatisées avec aperçus intégrant la gestion des couleurs et les repères de façonnage</li> </ul>	<ul style="list-style-type: none"> <li>• Technologie Adobe de bout en bout</li> <li>• Génération du noir exclusive PowerChroma avec économie d'encre intégrée grâce à GCR Plus</li> <li>• Choix et concordance de couleurs à l'aide de nuanciers avec prise en charge de l'encre blanche et des encres spéciales</li> <li>• Conversion de l'espace colorimétrique ChromaBoost et outils avancés de façonnage et de traitement des travaux</li> </ul>

## Atteignez de nouveaux sommets grâce à ColorCheck:

Nouveau dans ONYX 18 et exclusivement pour ONYX Thrive : ColorCheck, un nouvel outil de contrôle du processus permettant aux utilisateurs de prouver la précision, la constance et la conformité des couleurs aux normes telles que G7 et Fogra.



Réalisez facilement les couleurs souhaitées par vos clients, avec une grande précision et une constance absolue quelle que soit la machine utilisée, et fidélisez ainsi vos clients.

*"ONYX Thrive a eu un réel impact sur notre activité. Avec cette quantité de machines qui tournent en même temps, Thrive nous a aidé à rester réactifs, fiables et constants."*

- Aaron Holland, DSR.

## Copie-report:



Avec des applications pour la décoration, l'impression de stickers et l'affichage souple, ONYX Thrive Step and Repeat offre aux utilisateurs un contrôle intuitif pour leur permettre de créer des modèles avec PDF ou n'importe quelle image tramée et des flux de découpe automatisés.

